

YAGIMITSU TOWEL CATALOG

FOR ESTHETIC SALON



ONLINE SHOP

やぎみつ タオル 🔍

<https://www.taoruya.com>



使うたびに肌へ馴染んでいく心地良さ。
サロンワークを追求した上質タオルをお届けします。

日本有数のタオル生産地、愛媛県今治市、やぎみつタオルでは
ひとつひとつ手作りで「純国産タオル」を全国にお届けしております。
サロンの現場で、セラピストの方々からお寄せいただいた
様々なご要望をもとに検討を重ね、サロンさま専用商品を生産しております。
化学糊を使用せず、素材・織りにこだわったタオル製品は
吸水性・速乾性に優れいつまでも柔らかく心地よい肌触りです。

「サロンでのひとときをやさしく包み込む最高のリラクシングタイムを」
をコンセプトに、ゲストのデリケートな肌への思いやりを込めて
細部まで一枚一枚丁寧に仕上げました。
高級感を大切にされるサロン様にも自信を持ってお届けいたします。



COLOR & CLOTH

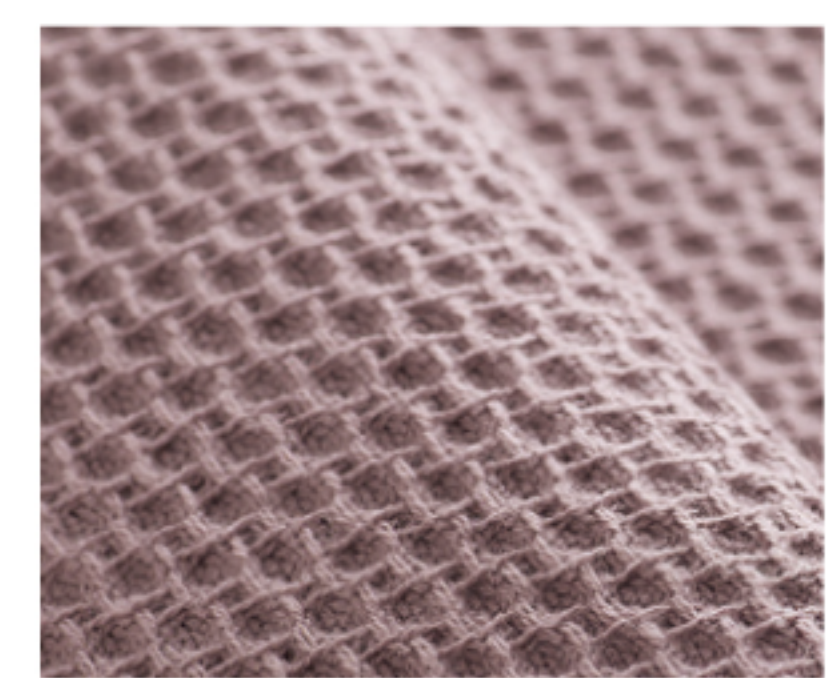
使い勝手の良いベーシックカラーはもちろん、
サロンコーディネートアクセントになってくれるカラーまで、
全15色の豊富なバリエーション。
素材もタオル生地・ワッフル生地・フラット生地など、
吸水性・速乾性・耐久性にも優れたタオル製品をお届けします。

Towel

タオル生地

光沢のある綿糸の糸と糸に空気を含ませる独特な織り加工で、柔らかさ、上質さがずっと続きます。

- line up
- ベッドカバー
 - エステタオル
 - 高級バスローブ ほか



Waffle

ワッフル生地

凹凸のワッフル生地は通気性・速乾性抜群で速乾ながらしっかりとオイルを吸収します。洗うとふんわりやさしい肌触りが続きます。タオル生地の約1/2の軽さ。

- line up
- ワッフル生地ジャンボ
 - ガウン・キャミソール ほか

Flat

フラット生地

表も裏もループがないのでほつれにくく、しっかりとした素材感ながらも軽くて乾きやすい抜群の使用感です。タオル生地の約1/3の軽さ。

- line up
- フラット生地ジャンボ・スクエア
 - 岩盤浴用ウェア・パンツ
 - ガウン・キャミソール ほか



Aroma

アロマ生地

2重ガーゼ生地のふんわりとした肌触りです。オイルが付着しても、一般的な洗濯でオイルが落ちやすく、酸化臭や滑りが少ない。タオル生地の約1/3の軽さ。

- line up
- アロマジャンボバス
 - アロマバス
 - アロマタオル ほか

color guide

- ホワイト
- ライトピンク
- バニラ
- ベージュ
- キャメル
- ブラウン
- こげ茶
- モスグリーン
- ワイン
- ローズ
- ムラサキ
- ココアグレー
- 若草
- 紺
- グレーアッシュ



BED TOWEL

糸と糸に空気を含ませる独特の織りで、洗濯を繰り返しても優しい肌触りが続きます。吸水性・速乾性に優れたシャーリング加工。掛・敷どちらでも使用できるサイズ展開です。



ご購入やその他の商品はこちら



1 ベッドカバー・ケット (135×215cm)

タオル生地

襟もとの約15cmが二重タオル生地。掛、敷、ベッドカバーとしてゆったり使用できる最大サイズ。

2 ジャンボエステバス (110×195cm)

タオル生地

施術時のシートにも上掛けにも便利なサロン専用サイズです。

3 ゴム入りシート (全8タイプ)

タオル生地

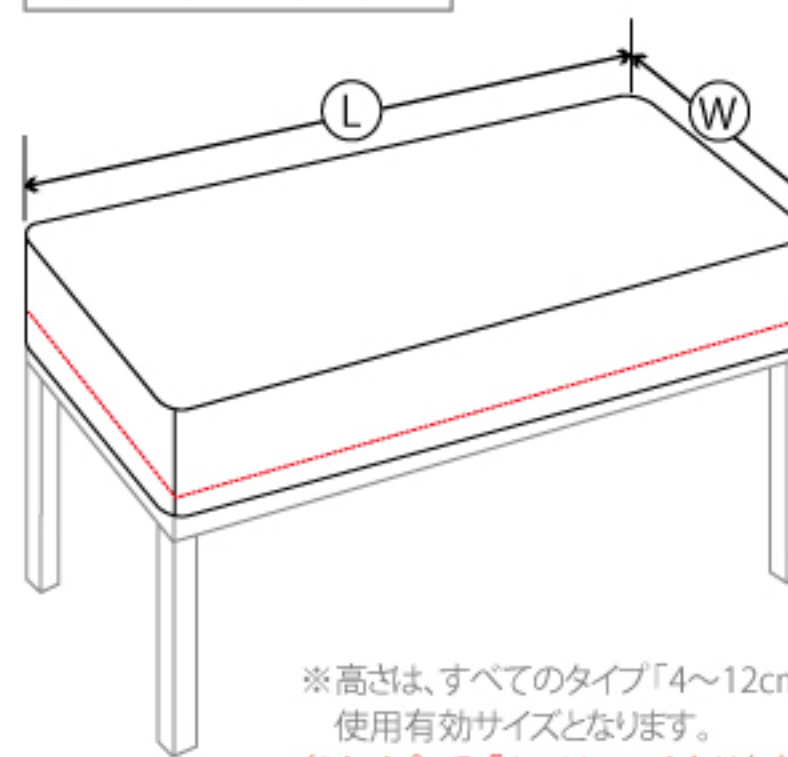
大きなバスタオルの周囲にゴムが入ったシート。ベッドにピッタリと装着でき、寝返りずれないシートです。フェイスホール等穴開け加工が可能です。

3 リクライニングタイプ (対応サイズ@95×①180×②15cm)



3 ゴム入りシート(全8タイプ)

フラットタイプ



※高さは、すべてのタイプ「4~12cm」が使用有効サイズとなります。
(8タイプのみ「4~10cm」となります)

使用有効サイズ

L cm	W cm	タイプ
165~174	60~70	E
	71~80	F
175~184	60~70	G
	71~80	H
185~194	60~70	I
	71~80	J
195~204	71~80	B

color guide

1.2.3

- ホワイト
- ライトピンク
- バニラ
- ベージュ
- キャメル
- ブラウン
- こげ茶
- モスグリーン
- ワイン
- ローズ
- ムラサキ
- ココアグレー
- 若草
- 紺
- グレーアッシュ



ORDER

穴あき加工

ベッドの仕様に合わせて穴あき縫製加工いたします。1枚から製作可能。





BED TOWEL



ご購入や
その他の商品は
こちら



4 立体シート (オーダー商品)

ベッドの大きさ、床下からの高さに合わせた立体型のシートを製作可能です。ベッドの下が隠れ収納スペースになります。穴開け可。

5 ボディーロールシート (145×220cm)

ダブルベッドサイズの二重ガーゼのシートです。やわらかく軽く薄く肌に優しいので全身のオイル拭き取りなど、様々な用途に。

6 岩盤浴用 バスタオルM (75×200cm)

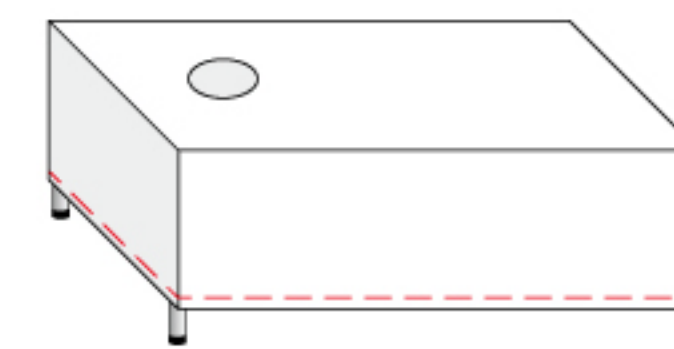
縦・横のサイズをスタンダードなベッドに合わせた専用大判タオル。

穴あき加工

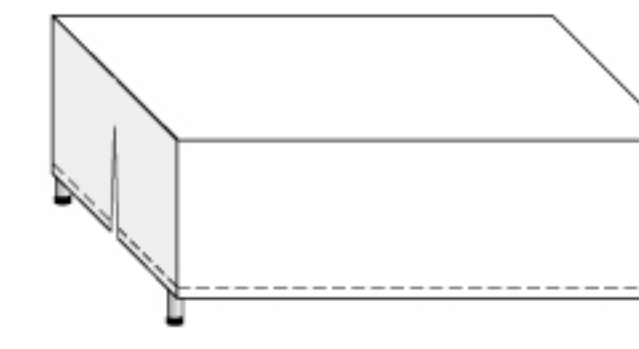


ORDER

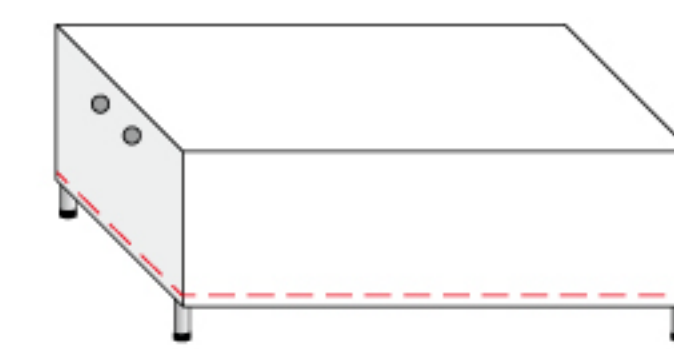
4 立体シート(各追加加工一覧)



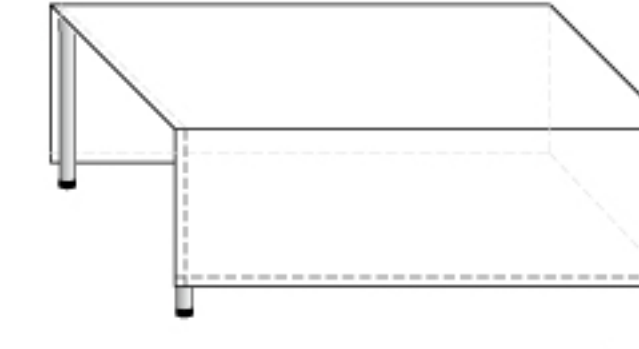
フェイスホール
穴開け加工



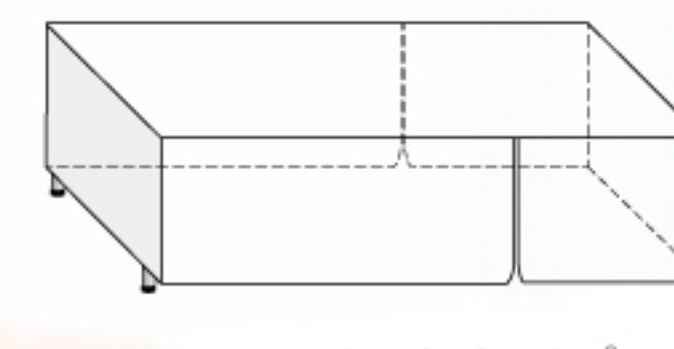
頭部スリット
タイプ



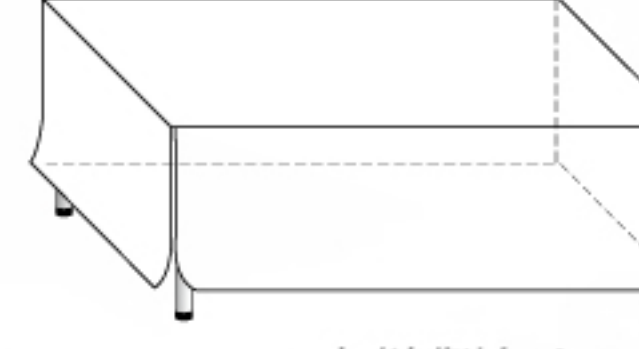
ヘッドレスト
穴開け加工



側面3面タイプ



スリットタイプ



四方縫製無し
タイプ

color guide

- 4
 - ホワイ
 - ライトピンク
 - バニラ
 - ページ
 - キャメル
 - ブラウン
 - こげ茶
 - モスグリーン
 - ワイン
 - ローズ
 - ムラサキ
 - ココアグレー
 - 若草
 - 紺
 - グレーアッシュ
- 5
 - バニラ
 - ココアグレー
- 6
 - ページ
 - こげ茶



3



TOWEL

しっかり吸水し、洗濯を繰り返しても
柔らかくやさしい肌触り。
サイズ・素材・カラーもサロン様の声から
生まれた使い勝手の良いタオルです。



ご購入や
その他の商品は
こちら



1.2



2



1



4



5

1
エステバスタオル
L (88×165cm)
M (75×165cm)
S (60×120cm)
[タオル生地]

ベッド幅ゆとりサイズのL、
ジャストサイズのM、横向き
使用でデコルテや部分施
術のフォローに最適なS。

2
エステタオル
(33×90cm)
[タオル生地]

やわらかい質感。優しい
肌触りで拭き取りに便利
なタオル。少し長めのサイ
ズなのでデコルテ・フェイ
シャル・ヘアターバンにも。

3
ハーフタオル
(33×35cm)
[タオル生地]

エステタオルと同じ生地
で、サロン様の多数のご
要望から生まれた正方形
のタオル。

4
ソフトタオル
(33×83cm)
エステタオルより薄く、コン
パクトに折りたためます。ス
チームタオル・フェイシャ
ル・デコルテに便利。

5
ストロングタオル
(33×90cm)
表も裏もガーゼで3cm間
隔にループ付き。速乾性
に優れ丈夫です。ヘアサ
ロンのカラーに、スチーム
タオルに最適で、リピート
の多い商品です。
*6色



9



7



6



1.2



8

6
フェイスホール用
十字・穴開き
ハンカチ
(36×43cm)
[タオル生地] [フラット生地]

ベッドのヘッドレストやフェイスホ
ールにジャストフィットします。肌に
優しいタオル生地。

7
ヘッドレスト用
切り込みハンカチ
(36×43cm)
[タオル生地] [フラット生地]

長時間お客様が施術を受けても、
跡が付きにくく、様々なヘッドレ
ストに対応可能。肌に優しいタ
オル生地。

8
エステオシボリ
(25×25cm)
[タオル生地]
エステバス、タオルと同様の肌
に優しい使用感。吸水性、速乾
性に優れたコンパクトなハンカチ
サイズ。

9
ショルダータオル
(50×58cm)
[タオル生地]
ベッドの頭部分や足元の部分使
用に便利。椅子に敷いたり掛け
たりも。

color guide

1.2.4.6.7.8.9

-  ホワイト
-  ライトピンク
-  バニラ
-  ベージュ
-  キヤメル
-  ブラウン
-  こげ茶
-  モスグリーン
-  ワイン
-  ローズ
-  ムラサキ
-  ココアグレー
-  若草
-  紺
-  グレーアッシュ

3

-  バニラ
-  ベージュ
-  ブラウン
-  こげ茶
-  ココアグレー
-  グレーアッシュ

5

-  ホワイト
-  ライトピンク
-  バニラ
-  こげ茶
-  モスグリーン
-  ブラック



AROMA TOWEL

肌当たりがやさしく、吸水性抜群。
繰り返しの洗濯にも耐える丈夫さを併せ持つ
アロマオイル施術に最適な、オイル落ちがよく
酸化臭がしにくいアロマシリーズ。
サイズバリエーションも豊富です。



1.2.3



ご購入や
その他の商品は
こちら



1



4.5

color guide

1.2.3

- ベージュ
- こげ茶
- ココアグレー

4.5.6

- ホワイト
- ライトピンク
- バニラ
- ベージュ
- キヤメル
- ブラウン
- こげ茶
- モスグリーン
- ワイン
- ローズ
- ムラサキ
- ココアグレー
- 若草
- 紺
- グレーアッシュ



1



2



3

1
アロマジャンボバス
(110×180cm)
アロマ生地

ガーゼ生地の超大判サイズ。パ
ラフィンシートの上に敷くと肌触り
が柔らかくオイルの洗い落とし・乾
燥が簡単です。

2
アロマバス
L (90×165cm)
S (60×120cm)
アロマ生地

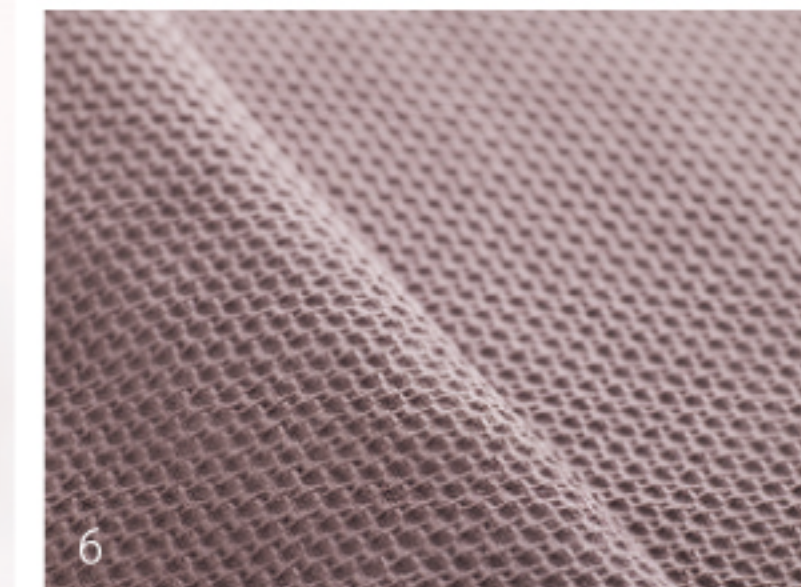
アロマジャンボバスと同じ生地。
ガーゼなので指圧が伝わりやすく
効果的な施術が可能です。

3
アロマタオル
(32×82cm)
アロマ生地

アロマジャンボバスと同じ生地。フ
ェイシャルサイズの二重ガーゼタ
オル。肌にやさしく、オイルの拭き
取りや部分施術に最適です。



4.5



6

About Towel & Aroma oil



アロマオイルがタオルに付くと、
ほんとに落ちにくい！
やぎみつタオルがお勧めする
オイル用のタオル洗濯方法！



7

4
フラット生地
ジャンボ
(110×180cm)
フラット生地

表・裏のループがなくフラットなガ
ーゼ生地の大判バスタオル。敷
にも掛にも使えます。

5
フラット生地
スクエア
(110×110cm)
フラット生地

正方形で表・裏のループがなくフ
ラットなガーゼ生地。部分施術や
デコルテに便利です。

6
ワッフル生地
ジャンボ
(95×180cm)
ワッフル生地

通気性・速乾性に優れたワッフル
生地。ガーゼよりもさらにしっか
りとオイルを拭き取ります。

7
やぎみつ
オイル用洗剤
(500ml)

皮脂汚れはもちろん、アロマオイ
ルやミネラルオイルの洗浄に特化
した、オイル用洗剤です。



WEAR

コットンを高密度で織り上げた
タオル生地のウェア。
水分・汗をしっかりと吸収、
実用性に優れ、細部まで
行き届いた機能とデザインです。



ご購入や
その他の商品は
こちら



color
バニラ

color
ブラウン



color
ベージュ



color
ココアグレー



color
ムラサキ

1 高級バスローブ

タオル生地
長めの丈で膝下までカバーできます。全色展開なので、バスタオルとコーディネートできます。
*ワッフル生地
5枚〜製作可能

2 ガウン

タオル生地 フラット生地
ワッフル生地
首元のゴムが大きく伸びるので胸元の施術も着用のまま可能です。通気性の良い軽くてしっかりとしたワッフル生地を使用。
*オスズメはワッフル生地
*ロングタイプあり

3 えりなしローブ

タオル生地
バスローブの襟、ウエストの紐を無くしたシンプル・軽量なローブです。フリーサイズは男女兼用です。
*ワッフル生地/フラット生地
5枚〜製作可能
*XLサイズあり

4 フレンチスリーブ ガウン (L・M)

タオル生地 フラット生地
ワッフル生地
施術時、両肩と前がフルオープンになる便利なガウンです。



color
キヤメル



color
ココアグレー

6(A)

6(F)

color
バニラ

color guide

- 1.2.3.4.5.6.7
- ホワイ
- ライトピンク
- バニラ
- ベージュ
- キヤメル
- ブラウン
- こげ茶
- モスグリーン
- ワイン
- ローズ
- ムラサキ
- ココアグレー
- 若草
- 紺
- グレーアッシュ



color
若草



color
モスグリーン

WEAR 6_キャミソール 着丈約87cm ウエスト約70〜130cm



5 ロングスリーブ ガウン (L・M)

タオル生地 フラット生地
ゴムの無い・袖付きウェア。背中・前開き両用。袖ボタンで簡単に開閉可能。

6 キャミソール A.G.H.K.F]

タオル生地 フラット生地
ワッフル生地
肩紐付きや前後開き、サイズ調整可能なものなど施術や用途に合わせて選べる5タイプ。

7 巻きキャミソール

フラット生地
前に4つボタンがある前開きタイプ。ゴムを背面設計で締め付け軽減。最大7サイズ調整可能。

WEAR



color guide

8.9.10.11.12
13.14.15

- ホワイト
- ライトピンク
- バニラ
- ベージュ
- キャメル
- ブラウン
- こげ茶
- モスグリーン
- ワイン
- ローズ
- ムラサキ
- ココアグレー
- 若草
- 紺
- グレーアッシュ

8
ボレロ
[タオル生地] [フラット生地]
[ワッフル生地]
キャミソールに合わせて着用すると、室内移動時に肩口を保温します。

9
ポンチョ
[タオル生地] [フラット生地]
[ワッフル生地]
「袖がない」もっと気楽に羽織れるウェア。肩口を暖かく。冷え対策に最適。キャミソールなどと合わせると良い。

10
ノースリーブ
(男女兼用)
[タオル生地] [フラット生地]
[ワッフル生地]
両肩と左右の側面部分がホック式でフルオープン。色々な施術もこれ一枚で可能です。

11
スカート
[タオル生地] [フラット生地]
バスト・ウエスト位置の両方で使用できる。3つボタンでサイズ調整。部分施術・脱毛時にもオススメ。

12
ショートパンツ
(L・M)
[タオル生地] [フラット生地]
[ワッフル生地]
腰までのウェアと合わせるショートパンツ。Lサイズはメンズにも対応。バスタオルに合わせたカラーコーディネートも可能。

13
ハーフパンツ
(XL・L)
[タオル生地] [フラット生地]
[ワッフル生地]
ゆったりサイズ。メンズも着用可能。選べる素材、調節可能な内紐付き。

14
岩盤浴用ウェア
[フラット生地]
柔らかく丈夫で抜群の着心地。肩のラインを広くとっているので体格を選びません。

15
岩盤浴用パンツ
[フラット生地]
吸水性・軽さ・速乾性・耐久性・着心地のよさは抜群です。ウェアと合わせてご利用下さい。



HAIRBAND TURBAN

サロンでのリラクシングタイムに心地よく寄り添うヘッドアイテム。用途に合わせた仕立てとなっており、また豊富なカラー展開のためータルコーディネートが可能です。



ご購入やその他の商品はこちら



1
ヘアバンド

タオル生地

男性でも使用できるくらいにゴムをゆるくしたヘアバンドで、頭を締めつけず、快適にご使用いただけます。



2
ガーゼヘアバンド

フラット生地

ガーゼ生地の軽くて乾きやすいヘアバンド。通気性に優れ、軽やかな肌触りが特徴で、長時間の使用でも頭が痛くなりにくいサイズ感で、快適さをキープします。



3
オープンヘアバンド

フラット生地

軽いガーゼ生地の三角タイプ。頭を締め付けず、長髪でもふんわりと包み込めるのでスタイルを崩しません。



4
ゴム無しオープンヘアバンド

フラット生地

ゴムの締め付けを無くしたしっかりしたガーゼ生地のターバン。長い髪をふんわりと仕上げる仕組みとなっているため、後の髪のセットが簡単になります。

5
マジックターバン

フラット生地

長方形のガーゼ生地。くると頭に巻き、軽く簡単に髪を包み込みヘアスタイルを保ちます。

color guide

- 1.2.3.4.5
- ホワイト
- ライトピンク
- バニラ
- ページュ
- キャメル
- ブラウン
- こげ茶
- モスグリーン
- ワイン
- ローズ
- ムラサキ
- ココアグレー
- 若草
- 紺
- グレーアッシュ



TOWEL ITEMS

サロンにぴったりのサブアイテムも充実。
心地よさと使い勝手を追求し、リラックス空間をさらに演出します。
豊富なカラーでベッドやウェアとのトータルコーディネートが可能です。



ご購入や
その他の商品は
こちら



1. まくらカバー



2. ロングひざ掛け



3. いいねばす



4. コンパクトバス



5. イヤーコーニング



6. グローブ



7. 指付ミトン



8. バスマット



9. 小さめバスマット



10. ワッフルバンテージ



11. スリッパ



12. コースター



SHOPPING GUIDE

1 ご注文方法

ご注文は、以下のいずれかで都合の良い方法をお選びください。

☐ お電話:0898-22-5155

電話注文受付時間 8:00~17:00 定休日 土・日・祝日

☐ FAX:0898-22-5336

☐ ホームページ:<https://taoruya.com/shop/> やぎみつ タオル

○お届けする商品の配送料は、商品のサイズ・お送りする地域により異なります。

○配送料、消費税を含めた合計金額を当方でお見積りさせていただきます。

○在庫がなく、商品をお届けできない場合など、お届けが遅れる場合はご注文受付後直ちにご連絡させていただきます。

2 商品のお届け

☐ 1 ご注文受付後、10日前後でお届けいたします(数量により変動あり)。到着後、必ず商品をご確認ください。

☐ 2 通常は個包装のもの以外はご注文枚数をまとめて簡易包装でお届け致します。

☐ 3 商品はクロネコヤマト便にてお送り致しております。

☐ 4 お荷物配送状況は出荷時にご案内する伝票No.にてお問い合わせいただけます。
<http://toi.kuronekoyamato.co.jp/cgi-bin/>

3 商品のお支払い方法

☐ 1 お支払い金額は、商品代金+消費税+送料+代引き・振込み手数料となります。

*代引・振込み手数料はお客様負担となります。

*メールにてお支払い金額のご案内をさせていただきます。

☐ 2 お支払い方法

○銀行振込み 八木満タオル株式会社(やぎみつたおるかぶしがいしゃ)

伊予銀行 今治支店(普)3853187にお振り込みください。

*振込み手数料はお客様負担となります。何卒ご理解の程宜しくお願い致します。

○郵便振込み 記号16100 番号21403431

八木満タオル株式会社(やぎみつたおるかぶしがいしゃ)

*振込み手数料はお客様負担となります。何卒ご理解の程宜しくお願い致します。

○代金引換 クロネコヤマト

商品お届けの際、商品と引換に代金をお支払いください。一律500円(税別)

*消費税については、すべて税別価格となっております。

○クレジットカード払い・Amazon Pay

4 商品の返品交換

○商品の品質には万全の注意を払っておりますが、万一不都合が生じた場合は商品到着後1週間以内に、まずはお電話か、メールにてお知らせください。

○不良品・破損・汚損の場合:大変お手数ですがお届け時の段ボール箱などに再度梱包にて、ご返送ください。

○お客様のご都合による場合:1週間以内にご連絡をいただいた上で商品をご返送ください。

(かかる費用はすべてお客様のご負担とさせていただきます。)

○以下の商品につきましては返品・交換はいたしかねますのでご了承ください。

*お届けから7日以上経過した商品 *開封し、ご使用になられた商品 *オーダーメイド商品

*お客様の管理下で汚損が生じた商品

5 商品使用上の注意

○商品の洗濯乾燥の場合、若干色落ち、色移り、毛羽落ちする場合がありますので、

白または薄い色と濃い色の商品との洗濯、接触には十分ご注意ください。

○柔軟剤を使用すると、タオルの機能低下と消耗に繋がるため、ご使用はお控え下さい。

○オイル使用の場合、少し変色する場合がありますので、併せてご注意ください。

*上記による商品の返品交換は出来ませんので、ご了承ください。

八木満タオル株式会社 代表取締役 八木宗一郎

TEL 0898-22-5155 FAX 0898-22-5336

〒794-0084 愛媛県今治市延喜甲228-1 営業時間 8:00-17:00 休日 土・日・祝

